

# チェックリスト ゲームユニット搬入 現場確認 /ver.2



- 準備するもの
- メジャー (3m以上測れるものがおすすめです)
  - スマホ (写真、動画撮影のため)
  - 本チェックリスト、ペン

## 記入時情報

チェックリスト記入者

チェック日 (20xx / xx /xx)

搬入施設名

|  |
|--|
|  |
|  |
|  |

チェックしてください 写真/動画撮影

## トラック

1 4トン車が、駐車スペースまで進入可能ですか？

※4トン車サイズ 全長8.6m, 幅2.5m, 高さ3.5m

Yes / No

2 4トン車の駐車+荷降ろし作業のスペースはありますか？

※駐車+荷降ろし作業スペース 全長13.1m, 幅3m, 高さ3.5m

Yes / No

3 駐車+荷降ろしスペースは、道交法違反になりませんか？

Yes / No

## 搬入経路

4 経路は、幅1.2m以上ありますか？

Yes / No ← 要 写真

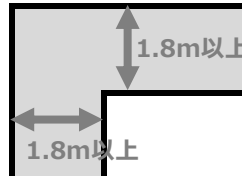
5 経路は、高さ1.8m以上ありますか？

Yes / No ← 要 写真

6 経路に、曲がり角がありますか？

→ 曲がり角の、経路の幅は1.8m以上ありますか？

※経路の幅が1.8m以上ないと、ゴールが  
旋回できず、搬入できません →



Yes / No

Yes / No ← 要 動画

7 経路に段差がありますか？

→ 最大の段差(高さ)をメジャーで計測してください。

Yes / No ← 要 写真

cm

8 設置場所までの経路は舗装されていますか？

→ 舗装されていない場合は、経路状態に○をしてください。

※土、砂利、芝などの未舗装の場合、搬入できないことがあります。

Yes / No ← 要 写真

土 砂利 芝 (人工芝含む) その他

## エレベータ

9 設置場所までの経路でエレベータを使用しますか？

Yes / No

10 エレベータはゴール、カゴ車が入りますか？

※移動式ゴール(ゲームユニット3, 5) 幅1.2m, 高さ1.8m, 奥行2.6m

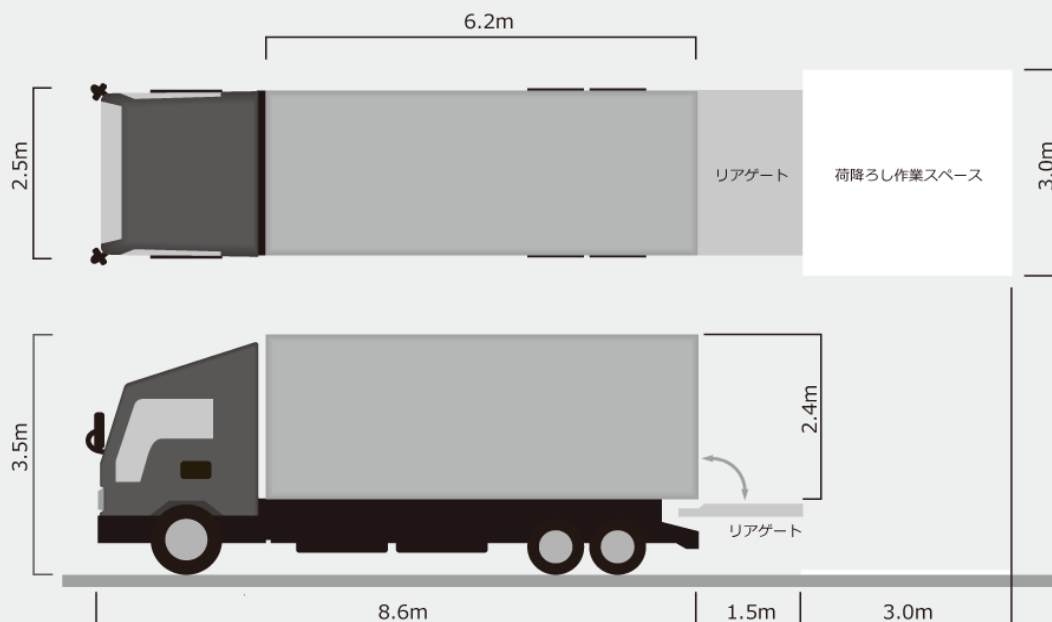
※常設ゴール 支柱(ゲームユニット3s, 5s) 幅1.5m, 高さ2.9m, 奥行き0.6m

※カゴ車 幅1.1m, 高さ1.7m, 奥行き1m

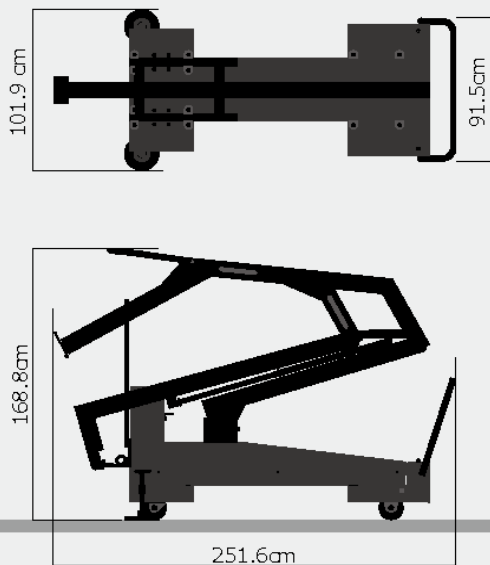
Yes / No



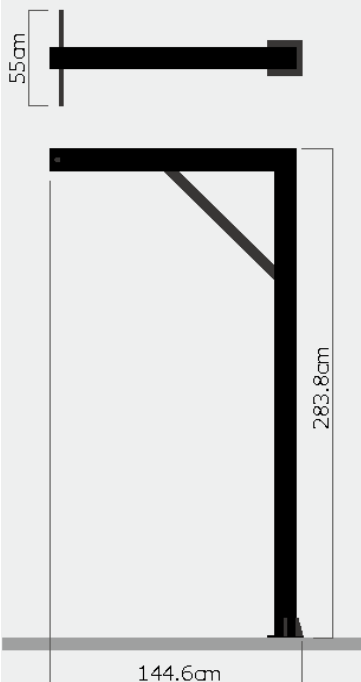
## 4トン車+荷降ろし作業スペースサイズ



## 移動式ゴールサイズ（移動時）



## 常設ゴール支柱サイズ



## カゴ車サイズ

